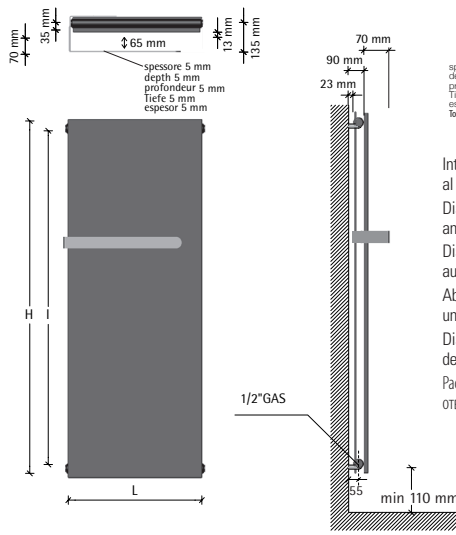


ICE BAGNO SHORT  
INOX REFLEX

ICE BAGNO SHORT  
INOX SATINATO

VERTICAL  
DOUBLE



Interasse dal centro foro  
al muro 55 mm.  
Distance between hole center  
and wall 55 mm.  
Distance du centre du trou  
au mur 55 mm.  
Abstand zwischen Lochmitte  
und Wand 55 mm.  
Distancia entre el centro  
del agujero y el muro 55 mm.  
Расстояние между центром  
отверстия и стеной – 55 мм.

Ice inox satinato

\*\*\*  
EN 442

codice code code Artikel Nr. codígo код	altezza height hauteur Höhe altura высота	larghezza width largeur Breite anchó ширина	interasse distance between bars entraxe Achsabstand distancia entre centros междцентровое расстояние	peso weight poids Gewicht peso вес	output мощность watt	Watt = Kcal/h ÷ 0,860 Kcal/h = Watt × 0,860	
						output мощность watt	output мощность watt
	H mm	L mm	l mm	Kg	Δt50	Δt30	Δt26
FICE08455...	820	465	760	23	445	225	186
FICE08605...	820	615	760	29	593	300	248
FICE12455...	1220	465	1160	34	640	319	263
FICE12605...	1220	615	1160	44	853	425	350
FICE15455...	1520	465	1460	43	784	380	311
FICE15605...	1520	615	1460	55	1046	507	414
FICE18455...	1820	465	1760	53	929	459	376
FICE18530...	1820	540	1760	58	1084	535	439
FICE18605...	1820	615	1760	68	1238	611	502
FICE20455...	2020	465	1960	58	1025	512	422
FICE20530...	2020	540	1960	65	1196	597	492
FICE20605...	2020	615	1960	75	1366	683	562

I radiatori sono completi di kit di fissaggio a parete e valvola di sfogo. La barra porta asciugamano estende la larghezza del radiatore di 20/40 mm. Pressione di collaudo: 5,2 bar Pressione di esercizio: 4 bar Materiale: Acciaio al carbonio + piastra inox	The radiators are equipped with a kit for fixing them to the wall and with an exhaust valve. The towel bar makes the radiator 20/40 mm larger. Testing pressure: 5,2 bar Working pressure: 4 bar. Material: carbon-steel + stainless steel plate	Les radiateurs sont munis d'un kit de fixation murale et d'une soupape de décompression. Avec la barre porte-serviettes le radiateur est 20/40 mm plus large. Pression d'essai: 5,2 bars Pression d'exercice: 4 bars Matière: Acier au charbon + plaque en acier inoxydable	Die Heizkörper sind mit Wandbefestigungsset und Luftventil ausgerüstet. Mit Handtuchhalter ist der Heizkörper 20/40 mm breiter. Prüfungsdruck: 5,2 bar Betriebsdruck: 4 bar Stoff: Kohlenstoffstahl + Platte aus Edelstahl	Los radiadores están provistos de kit de fijación a la pared y de válvula de desahogo. La barra portatoallas extiende la longitud del radiador de 20/40 mm. Presión de ensayo: 5,2 bar Presión de trabajo: 4 bar Material: Acero de carbono + lámina de acero inoxidable	Радиаторы укомплектованы набором крепежных деталей для закрепления на стене и выпускным клапаном. Перекладина для полотенца увеличивает ширину радиатора на 20/40 мм. Давление при испытании – 5,2 бар Рабочее давление – 4 бар Под заказ радиаторы могут проходить испытание при 16 бар в случае рабочего давления 12 бар. Повышение цен на 7%. Материал – углеродистая сталь + пластина из нержавеющей стали
---	---	--	---	---	---

caleido

Coperture laterali **single/double** a richiesta.  
 Il prezzo varia in base all'altezza del radiatore.  
**Single/double** lateral cover **on request**.  
 The price changes according to the height of radiator.  
 Couvertures latérales **single/double** **sur demande**.  
 Le prix change selon l'hauteur du radiateur.  
 Seitliche Abdeckung **single/double** **auf Anfrage**.  
 Der Preis ändert gemäß der Höhe des Heizkörpers.  
 Revestimiento lateral **single/double** **bajo pedido**.  
 El precio varia según l'altura de el radiador.  
 Боковые крышки предоставляются **single/double**  
**по запросу**. Цена зависит от высоты радиатора.

p./S. <?> <?>



# ICE BAGNO SHORT INOX REFLEX

---

# ICE BAGNO SHORT INOX SATINATO

## VERTICAL DOUBLE



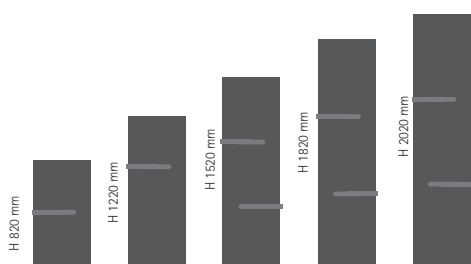
### REFLEX

Finale di codice / End of the code / Partie finale du code / Endteil der Artikel-Nr. / Final del código / заключительная часть кода ...XRTD



### SATINATO satin, satiné, satiniert, escarchado, матовый

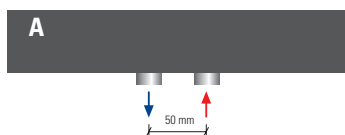
Finale di codice / End of the code / Partie finale du code / Endteil der Artikel-Nr. / Final del código / заключительная часть кода ...XSRTD



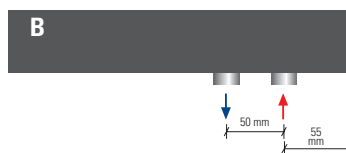
Barre già comprese nel prezzo. Posizione barre come disegno, **a richiesta** modificabile in fase di ordine.  
 Prices already include towel bars. Towel bars positioned as shown in the drawing; position can be changed **on request** when placing the order.  
 Barre porte-serviettes déjà compris dans le prix. Barres porte-serviettes positionnées selon schéma, la position peut être modifiée **sur demande** pendant la commande.  
 Preis inkl. Handtuchhalter. Handtuchhalter Position wie abgebildet, kann **auf Anfrage** bei Bestellung geändert werden.  
 Barras portatoallas ya incluidos en el precio. La posición de la barra portatoallas como de dibujo, puede ser modificada **bajo pedido**.  
 В цену уже включены полотенцедержатели. Положение перекладины выполняется в соответствии с чертежом. Его можно изменить **по запросу** на стадии заказа.

## ICE BAGNO SHORT REFLEX / SATINATO VERTICAL DOUBLE

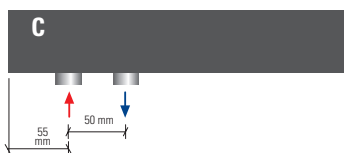
ALLACCIAMENTI IDRAULICI **SPECIALI** / **SPECIAL CONNECTIONS** / BRANCHEMENTS **SPECIALS** POSSIBLES / HYDRAULISCHE **SONDERANSCHLÜSSE** / EMPALMES HIDRÁULICOS **ESPECIALES** / СПЕЦИАЛЬНЫЕ СОЕДИНЕНИЯ



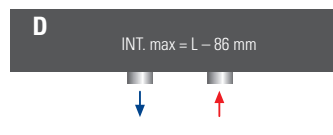
Interasse centrale 50 mm **a richiesta**.  
 Central distance between centers 50 mm **on request**.  
 Entraxe centrale 50 mm **sur demande**.  
 Mittelsanschluss 50 mm **Auf Anfrage**.  
 Distancia entre centros de 50 mm, **bajo pedido**.  
**По запросу** радиатор может выполняться с центральным межосевым расстоянием, равным 50 мм



50 mm destro **a richiesta**.  
 50 mm right **on request**.  
 50 mm droite **sur demande**.  
 50 mm rechts **Auf Anfrage**.  
 50 mm derecha **bajo pedido**.  
**По запросу** 50 мм вправо



50 mm sinistro **a richiesta**.  
 50 mm left **on request**.  
 50 mm gauche **sur demande**.  
 50 mm links **Auf Anfrage**.  
 50 mm izquierda **bajo pedido**.  
**По запросу** 50 мм влево



Allacciamenti dal basso **a richiesta**.  
 Bottom connection **on request**.  
 Branchement par dessous **sur demande**.  
 Anschluss von unten **Auf Anfrage**.  
 Conexión por abajo **bajo pedido**.  
 Гидравлическое соединение снизу выполняется **по запросу**.