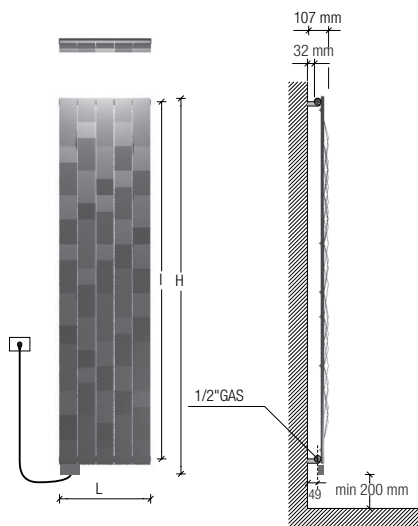
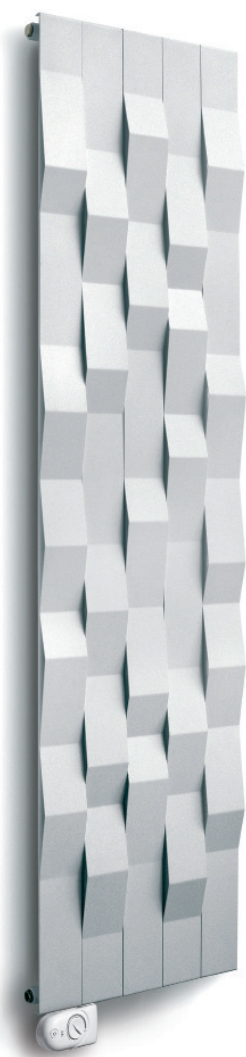


# STONE SINGLE ELEC



Interasse dal centro foro al muro 49 mm.  
Distance between hole center and wall 49 mm.  
Distance du centre du trou au mur 49 mm.  
Abstand zwischen Lochmitte und Wand 49 mm.  
Distancia entre el centro del agujero y el muro 49 mm.  
Расстояние между центром отверстия и стеной – 49 мм.



design by James Di Marco

Resistenza solo a sinistra e inserita verticalmente nel radiatore.  
Electric element only on the left side and inserted vertically into the radiator.  
Resistance électrique seulement à gauche et insérée verticalement dans le radiateur.  
Heizpatrone nur links und im Heizkörper vertikal eingesetzt.  
Resistencia sólo a la izquierda y insertada verticalmente en el radiador.  
Электротен только слева и расположен вертикально в радиаторе.

**H1 / H2**

**NEWS**

Resistenza elettrica con costo aggiuntivo del 3%  
potenza elettrica resistenza **MAX 1000watt**  
Electric resistance with additional cost 3%  
output for electrical version **MAX 1000watt**  
Resistance électrique avec coût supplémentaire 3%  
puissance en version électrique **MAX 1000watt**  
Heizstab mit Mehrpreis 3%  
Leistung der elektrischen Ausführung **MAX 1000watt**  
Resistencia eléctrica con costo adicional 3%  
output version eléctrica **MAX 1000watt**  
Электрическое сопротивление за дополнительную плату 3%  
мощность электрического варианта **MAX 1000watt**

**A**

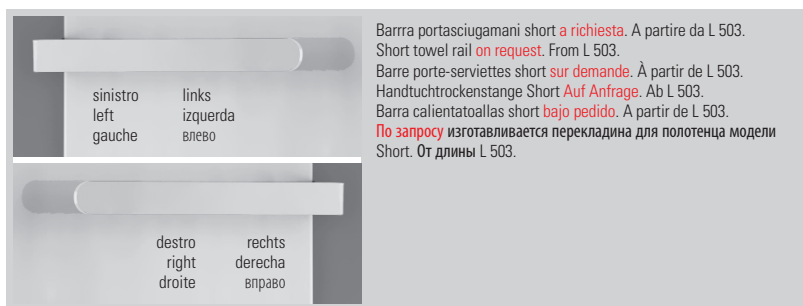
Interasse Centrale 50 mm **a richiesta**. A partire da L 503.  
Central distance between centers 50 mm **on request**. From L 503.  
Entraxe centrale 50 mm **sur demande**. À partir de L 503.  
Mittelanschluss 50 mm **Auf Anfrage**. Ab L 503.  
Distancia entre centros de 50 mm, **bajo pedido**. A partir de L 503.  
**По запросу** радиатор может выполняться с центральным межосевым расстоянием, равным 50 мм. От длины L 503.

**B**

50 mm destro.  
50 mm right.  
50 mm droite.  
50 mm rechts.  
50 mm derecha.  
50 мм вправо

Interasse Destro 50 mm **a richiesta**.  
Right distance between centers 50 mm **on request**.  
Entraxe Droite 50 mm **sur demande**.  
Rechtsanschluss 50 mm **Auf Anfrage**.  
Distancia entre Derecha de 50 mm, **bajo pedido**.  
**По запросу** радиатор может выполняться с право межосевым расстоянием, равным 50 мм.

# STONE SINGLE ELEC



copertura covers profilii de acoperire Abdeckvingen cobertura Крышки	codice code Artikel Nr. codigo код	altezza* height* hauteur* Höhe* altura* высота*	larghezza width largeur Breite ancho ширина	interasse distance between bars entraxe Achsabstand distancia entre centros межцентровое расстояние	peso radiatore + glicole weight of radiator + glycol poids du radiateur + glycol Gewicht inkl. Glykol peso radiador + glicole вес радиатор + гликоль	output versione idraulica output water heating puissance en version eau chaude Leistung der Wasserausführung output version agua calda мощность гидравлического варианта	potenza elettrica resistenza output for electrical version puissance en version électrique Leistung der elektrischen Ausführung output version eléctrica мощность электрического варианта
		H mm	L mm	I mm	Kg	$\Delta t50$ watt*	watt*
	F3ST01815...	1925	303	1760	26	544	700
	F3ST02015...	2125	303	1960	28	601	1000
	F5ST01815...	1925	503	1760	42	908	1000
	F5ST02015...	2125	503	1960	45	1003	1400
	F7ST01815...	1925	703	1760	59	1270	1400
	F7ST02015...	2125	703	1960	63	1401	1700

- \* I watt hanno valori provvisori in attesa di certificazione  $\Delta t50$ .
- \* The watt values are not definitive awaiting for  $\Delta t50$  certification.
- \* Le nombre de Watts est une valeur indiquée à titre provisoire dans l'attente de la certification  $\Delta t50$ .
- \* Die Wattwerte sind noch provisorisch in Erwartung von  $\Delta t50$  Zertifizierung.
- \* Los Vatios tienen valores provisionales en espera de la certificación  $\Delta t50$ .
- \* До получения сертификата  $\Delta t50$  приводится предварительное значение мощности в ваттах.

<ul style="list-style-type: none"> <li>• Incluso il termostato analogico di 110 mm</li> <li>• Included 110 mm high analogic room control</li> <li>• Inclus boîtier de régulation analogique de 110 mm</li> <li>• Inkl. Raumthermostat (110 mm)</li> <li>• Incluido termostato por ambiente analogico de 110 mm</li> <li>• Включающий аналоговый термостат 110 мм</li> </ul>	<p>Scatola termostato bianca di serie per radiatori bianchi. Scatola termostato cromata di serie per radiatori colorati. Standard white thermostat box for white radiators. Standard chromed thermostat box for coloured radiators. Boîtier thermostat blanc de série pour radiateurs blancs. Boîtier thermostat chromée de série pour radiateurs colorés. Serienmäßig weißes Thermostatgehäuse für weiße Heizkörper. Serienmäßig verchromte Thermostatgehäuse für bunte Heizkörper. Caja de termostato blanca de serie para radiadores blancos. Caja de termostato cromado de serie para radiadores coloreados. Корпус термостата белый стандартный для белых радиаторов. Корпус термостата серый матовый стандартный для цветного радиатора</p>
---	---

<p>I radiatori sono completi di kit di fissaggio a parete e valvola di sfogo. La barra porta asciugamano estende la larghezza del radiatore di 20/40 mm. <b>La versione cromata NON è disponibile.</b> Pressione di collaudo: 10,5 bar Pressione di esercizio: 7 bar Materiale: Acciaio al carbonio</p>	<p>The radiators are equipped with a kit for fixing them to the wall and with an exhaust valve. The towel bar makes the radiator 20/40 mm larger. <b>Chromed radiators NOT available.</b> Testing pressure: 10,5 bar Working pressure: 7 bar Material: carbon-steel</p>	<p>Les radiateurs sont munis d'un kit de fixation murale et d'une soupape de décompression. Avec la barre porte-serviettes le radiateur est 20/40 mm plus large. <b>La version chromée N'EST PAS disponible.</b> Pression d'essai: 10,5 bars Pression d'exercice: 7 bars Matière: Acier au charbon</p>	<p>Die Heizkörper sind mit Wandbefestigungsset und Luftventil ausgerüstet. Mit Handtuchhalter ist der Heizkörper 20/40 mm breiter. <b>Die verchromte Version ist NICHT verfügbar.</b> Prüfungsdruck: 10,5 bar Betriebsdruck: 7 bar Stoff: Kohlenstoffstahl</p>	<p>Los radiadores están provistos de kit de fijación a la pared y de válvula de desahogo. La barra portatoallas extiende la longitud del radiador de 20/40 mm. <b>La versión cromada NO está disponible.</b> Presión de ensayo: 10,5 bar Presión de trabajo: 7 bar Material: Acero de carbono</p>	<p>Радиаторы укомплектованы набором крепежных деталей для крепления на стене и выпускным клапаном. <b>Перекладина для полотенца увеличивает ширину радиатора на 20/40 мм.</b> <b>Хромированная версия в продаже ОТСУТСТВУЕТ.</b> Давление при испытании – 10,5 бар Рабочее давление – 7 бар Под заказ радиаторы могут проходить испытание при 16 бар в случае рабочего давления 12 бар. Повышение цен на 7%. Материал – углеродистая сталь</p>
---	---	--	--	---	--