

Bone DW



Bone DW 1610 \downarrow × 500 \leftrightarrow ZX
Farbe: RAL 3003

Set thermostat-verbunddurchgangsventil, rechts, Chrom
Abdeckblende, Chrom



TERMA
SINCE 1990



Bone DW



projekt: Terma

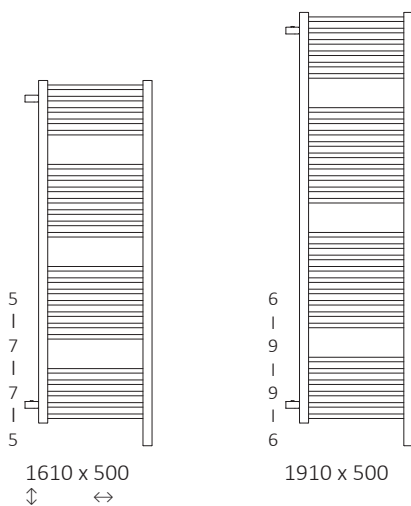
Standard Anschlussarten:



Elektroheizkörper:






Verfügbare Größen:



Technische Daten:

Betriebsdruck: 800 kPa

Maximale Betriebstemperatur: 95°C

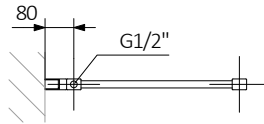
A ↓ [mm]	B ↔ [mm]	C1 [mm]	75/65/20°C [W]	55/45/20°C [W]	 [W]	E [mm]	F [mm]	 [dm³]	 [kg]	Artikelnummer <small>Konfigurations code s. 5</small>
1610	500	50	607	323	600	1350	80	5,92	13,68	WGBSD161050
1910	500	50	764	404	800	1650	80	7,24	16,80	WGBSD191050

Bone DW

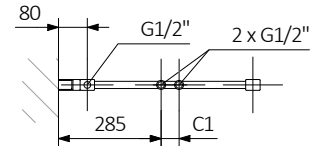


Technische Zeichnung:

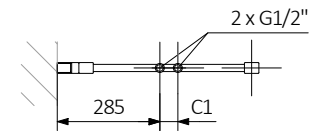
O1



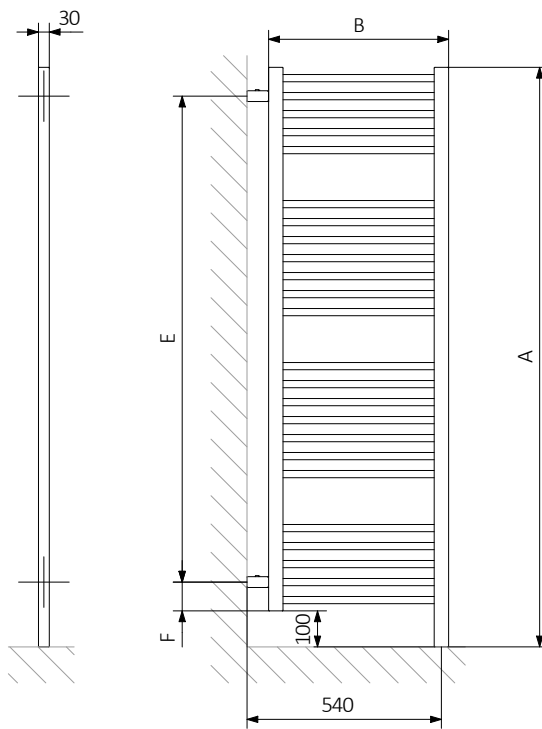
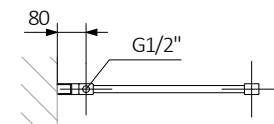
Z1



ZX



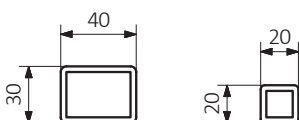
E1



A – Höhe B – Breite C1-C5 – Anschlussabstand D – horizontaler Wandhalterungsabstand E – Vertikaler Wandhalterungsabstand F – Abstand von der Achse der unteren Wandhalterung bis Unterkante des Kollektors

Kollektor:

Rohr:





Die Tabellen auf den technischen Produkt-Datenblättern stellen Artikelnummern dar, welche die grundlegenden Informationen über die Produkte enthalten. Um die Eigenschaften eines Produktes zu präzisieren muss der Produktcode um einen Konfigurationscode ergänzt werden. Der Konfigurationscode muss nach dem Produktcode geschrieben werden, wie in nachfolgendem Beispiel:

Aufbau des Konfigurationscodes für Wasser-Heizkörper

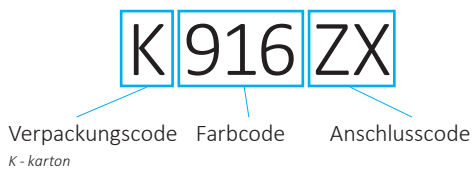
WGBSD161050

K916ZX

ARTIKELNUMMER
(dargestellt in der Tabelle auf der Seite des Produktes)

KONFIGURATIONSCODE
(von Hand zu ergänzen)

Konfiguration



Aufbau des Konfigurationscodes für ElektroHeizkörper mit Heizmedium.

WLBSD161050

K916E1DRYM

ARTIKELNUMMER
(dargestellt in der Tabelle auf der Seite des Produktes)

KONFIGURATIONSCODE
(von Hand zu ergänzen)

Konfiguration



Epoxid-Grundierung

E – Der Code für die Epoxid-Grundierung steht an der Stelle für Nichtstandard-Codes.

WGBSD161050 K916ZX **E** — Nichtstandard-Codes



Legende



Der Heizkörper ist auch als Wasserversion erhältlich.



Der Heizkörper ermöglicht den Anschluss an die Zentralheizungsanlage und den Anschluss einer elektrischen Heizpatrone.



Der Heizkörper ist in einer Elektroversion, befüllt mit einem Heizmedium und mit einer Heizpatrone ausgerüstet, erhältlich. Das Produkt ist werksseitig vorgetestet und einsatzbereit.



Standardvarianten der Anschlussstypen. Das Symbol zeigt wie Zu- und Rücklauf angeschlossen werden müssen sowie den Anschluss für den Thermostatkopf und die Heizpatrone, falls die Möglichkeit für die Montage besteht.



Empfohlene Leistung des Heizstabs für Elektro- und Wasser-/Elektroheizkörper.



Gewicht.



Kapazität.



Der Heizkörper ist auch in Chrom erhältlich.



Auswahl einer Farbe ohne zusätzliche Kosten.