



PLAIN TOWEL RAIL

575 € x 800 ⇨ SX | Farbe: RAL 9004





PLAIN TOWEL RAIL

900⇕ × 650⇕ AX | Farbe: Galvanic Copper

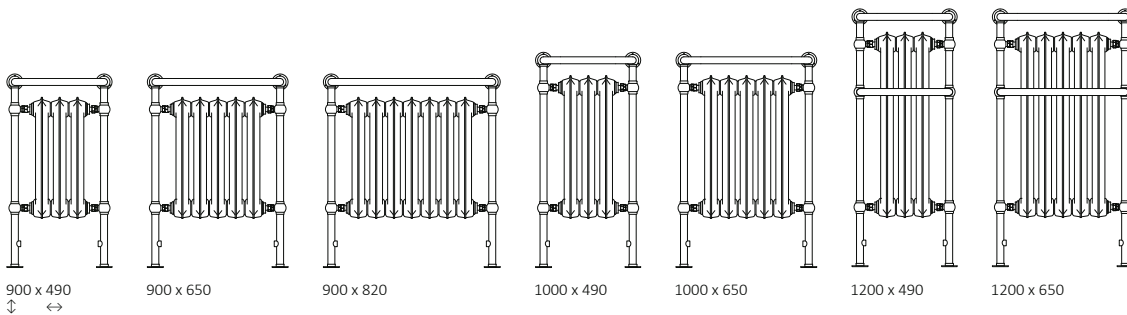




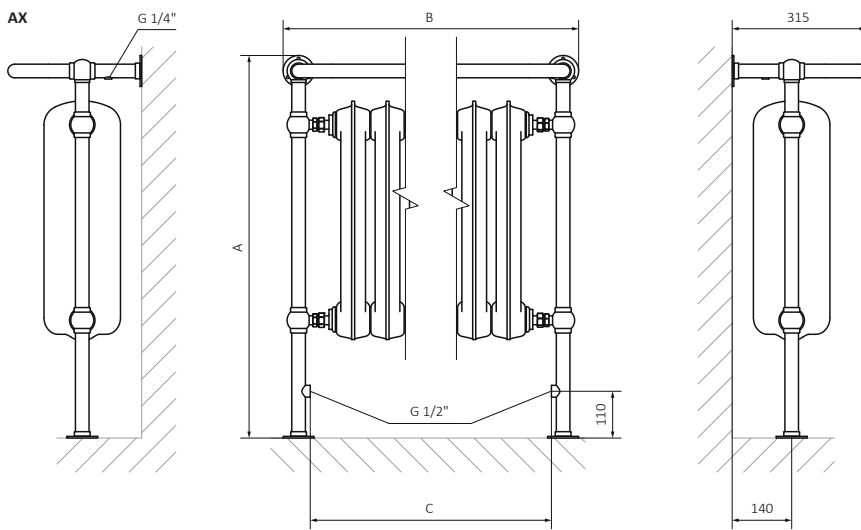
Standard Anschlussstypen:



Verfügbare Größen:



Technische Zeichnung:



A – Höhe B – Breite C – Anschlussabstand

Technische Daten:

Betriebsdruck: 1000 kPa Maximale Betriebstemperatur: 95°C

A ↓ [mm]	B ↔ [mm]	C [mm]	75/65/20°C [W]	55/45/20°C [W]	H [dm³]	 [kg]	Artikelnummer <small>(Konfigurations code s. 6)</small>
900	490	366	357	190	9,62	37,00	WGNTRO90049
900	650	530	595	317	14,93	55,00	WGNTRO90065
900	820	694	834	445	20,24	73,00	WGNTRO90082
1000	490	366	416	221	11,06	40,00	WGNTR100049
1000	650	530	694	368	17,37	61,00	WGNTR100065
1200	490	366	619	324	15,02	50,00	WGNTR120049
1200	650	530	1031	539	23,60	73,00	WGNTR120065

Plain Towel Rail Farbpalette:



Verschlüsselung

Die Tabellen auf den technischen Produkt-Datenblättern stellen Artikelnummern dar, welche die grundlegenden Informationen über die Produkte enthalten. Um die Eigenschaften eines Produktes zu präzisieren muss der Produktcode um einen Konfigurationscode ergänzt werden. Der Konfigurationscode muss nach dem Produktcode geschrieben werden, wie in nachfolgendem Beispiel:

Aufbau des Konfigurationscodes für Wasser- und Wasser-Elektrische-Heizkörper

Die Tabellen auf den technischen Produkt-Datenblättern stellen Artikelnummern dar, welche die grundlegenden Informationen über die Produkte enthalten. Um die Eigenschaften eines Produktes zu präzisieren muss der Produktcode um einen Konfigurationscode ergänzt werden. Der Konfigurationscode muss nach dem Produktcode geschrieben werden, wie in nachfolgendem Beispiel:

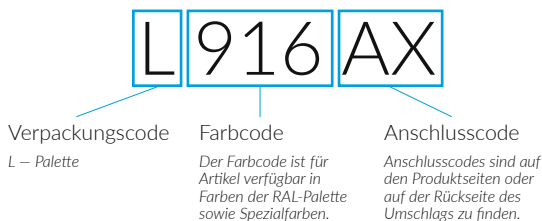
Bestellcode

WGNTRO90049 L916AX

ARTIKELNUMMER
(dargestellt in der Tabelle auf der Seite
des Produktes)

KONFIGURATIONSCODE
(von Hand zu ergänzen)

Konfiguration



Legende



Der Heizkörper ist auch als Wasserversion erhältlich.



Der Heizkörper ermöglicht den Anschluss an die Zentralheizungsanlage und den Anschluss einer elektrischen Heizpatrone.



Der Heizkörper ist in einer Elektroversion, befüllt mit einem Heizmedium und mit einer Heizpatrone ausgerüstet, erhältlich. Das Produkt ist werksseitig vorgetestet und einsatzbereit.



Standardvarianten der Anschlussstypen. Das Symbol zeigt wie Zu- und Rücklauf angeschlossen werden müssen sowie den Anschluss für den Thermostatkopf und die Heizpatrone, falls die Möglichkeit für die Montage besteht.



Empfohlene Leistung des Heizstabs für Elektro- und Wasser-/Elektro-Heizkörper.



Gewicht.



Kapazität.



Der Heizkörper ist auch in Chrom erhältlich.

Die angegebenen Informationen waren zum Zeitpunkt der Veröffentlichung aktuell. Gemäß dem Motto von Terma sich kontinuierlich zu verbessern sind diese Angaben nicht verbindlich und können ohne vorherige Ankündigung geändert werden. Terma behält sich das Recht vor, Änderungen in den Versionen der vorgestellten Produkte vorzunehmen. Die im Katalog dargestellten Fotos sind bildhafte Darstellungen und keine Angebotsobjekte.

Laden Sie die App von Google Play herunter
und sehen Sie alle Terma Produkte.



Czaple 100
80-298 Gdańsk
Polska

www.termaheat.com

